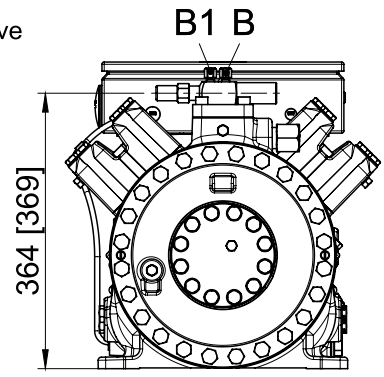
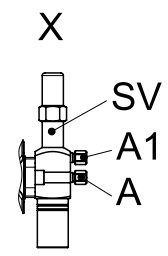
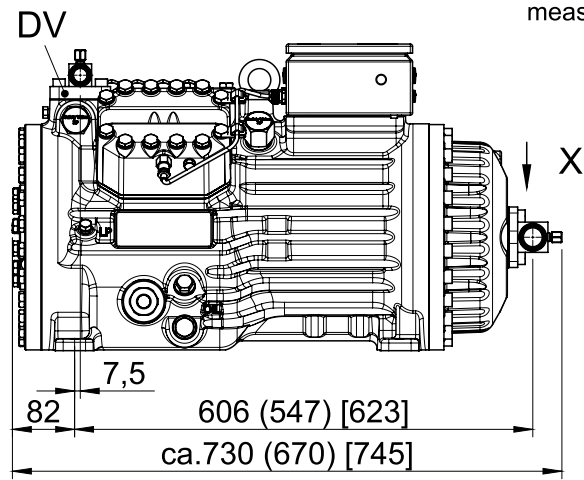


● Massenschwerpunkt
 Centre of gravity

Maße und Anschlüsse mit Absperrventile
 measures and connections with shut-off valve



Maße in () für HGX34/110+130-4 ML+S+SH CO2 T und HGX34/150+170-4 ML CO2 T
 Dimensions in () for HGX34/110+130-4 ML+S+SH CO2 T and HGX34/150+170-4 ML CO2 T

Maße in [] für HGX34/290-4 ML+S+SH CO2 T
 Dimensions in [] for HGX34/290-4 ML+S+SH CO2 T